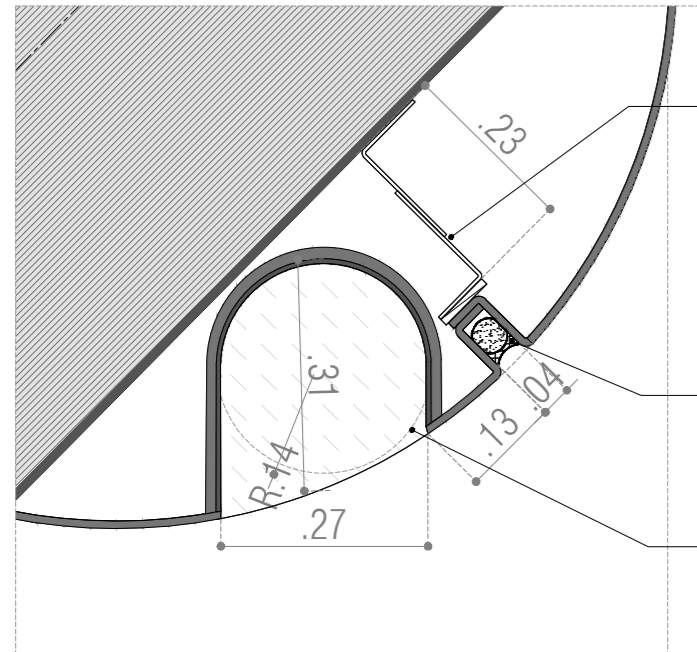
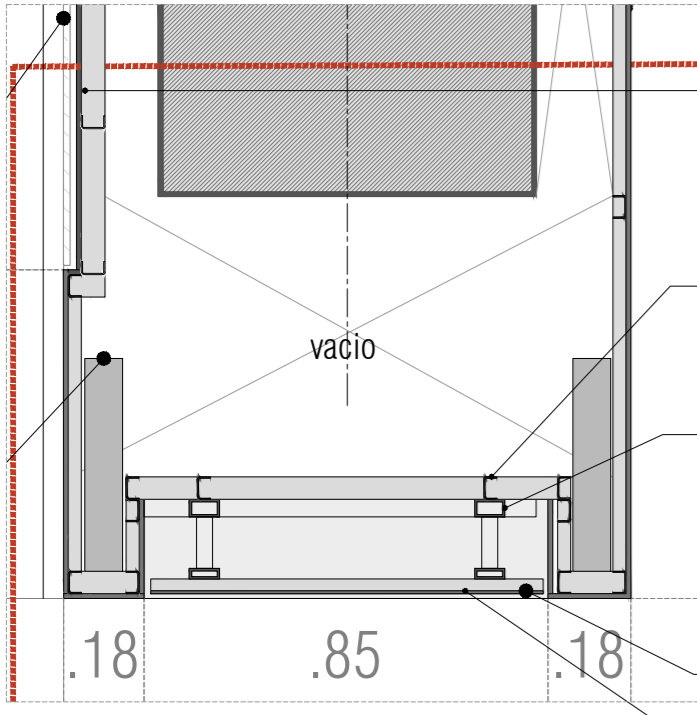


PLANTA GENERAL N. 0.00
ESC 1:75



DETALLE 1 Esc. 1:10



DETALLE 2 Esc. 1:15

Perfil para fijación del acero a la columna

Moldura en acero para cubrir dilatación de ensamble

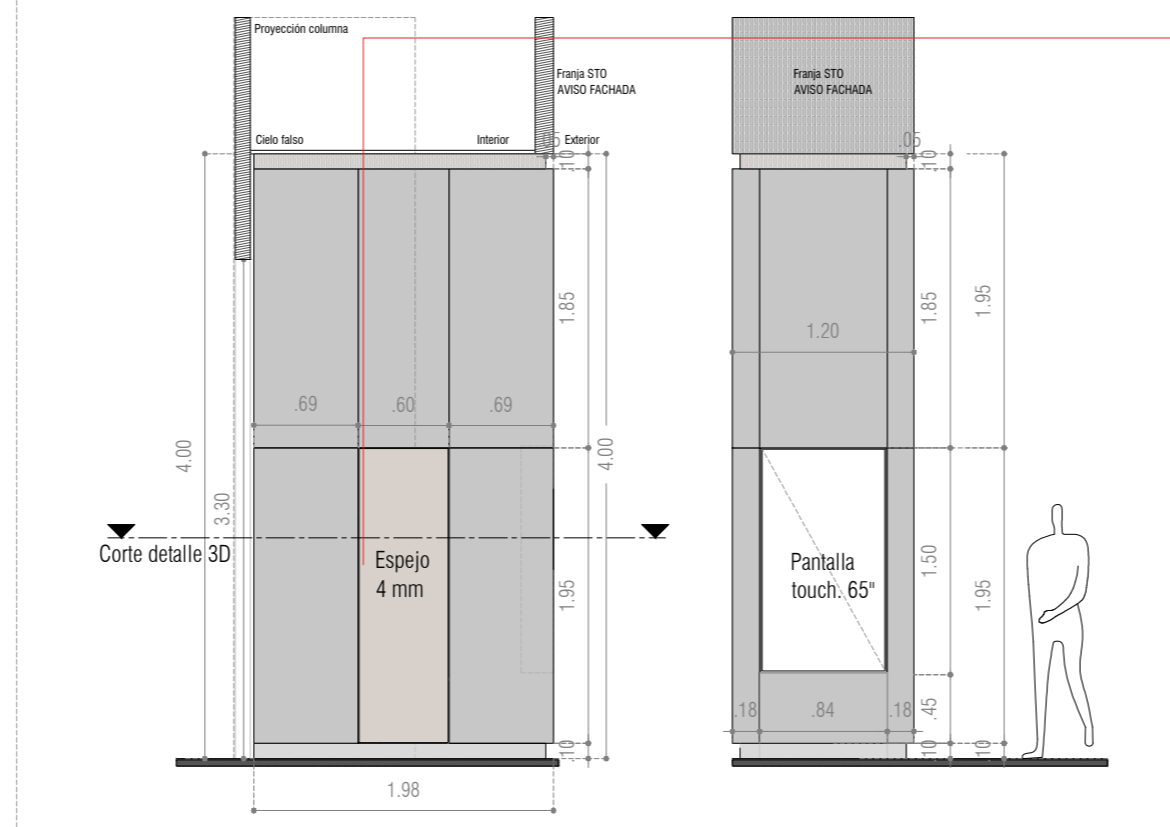
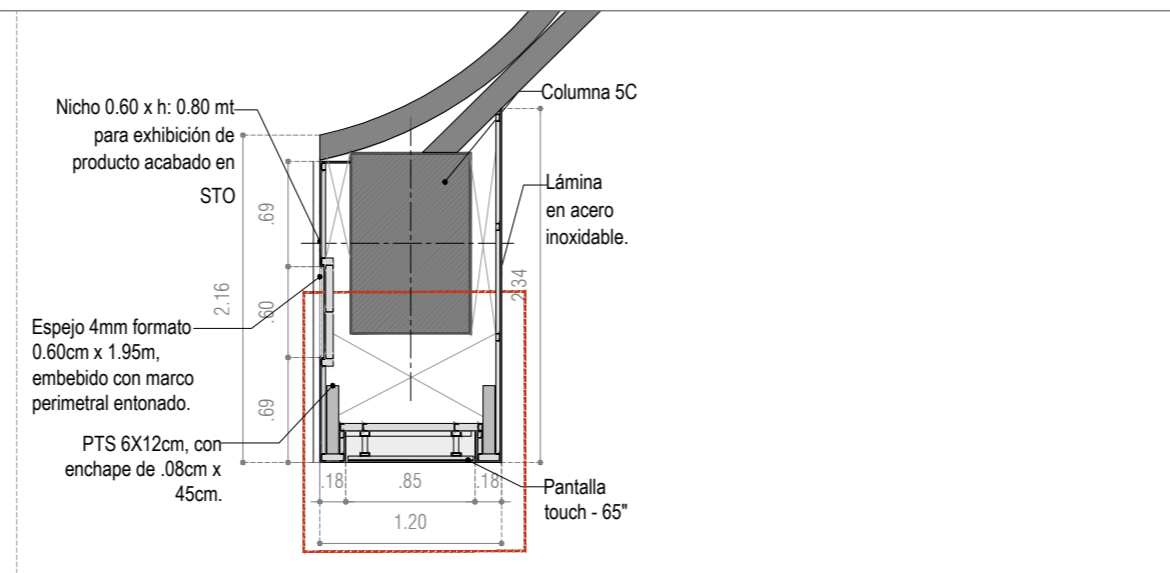
Nicho 0.27 x h: 0.50 mt para exhibición de producto acabado interno en STO

Nicho 0.60 x h: 0.80 mt para exhibición de producto acabado interno en STO

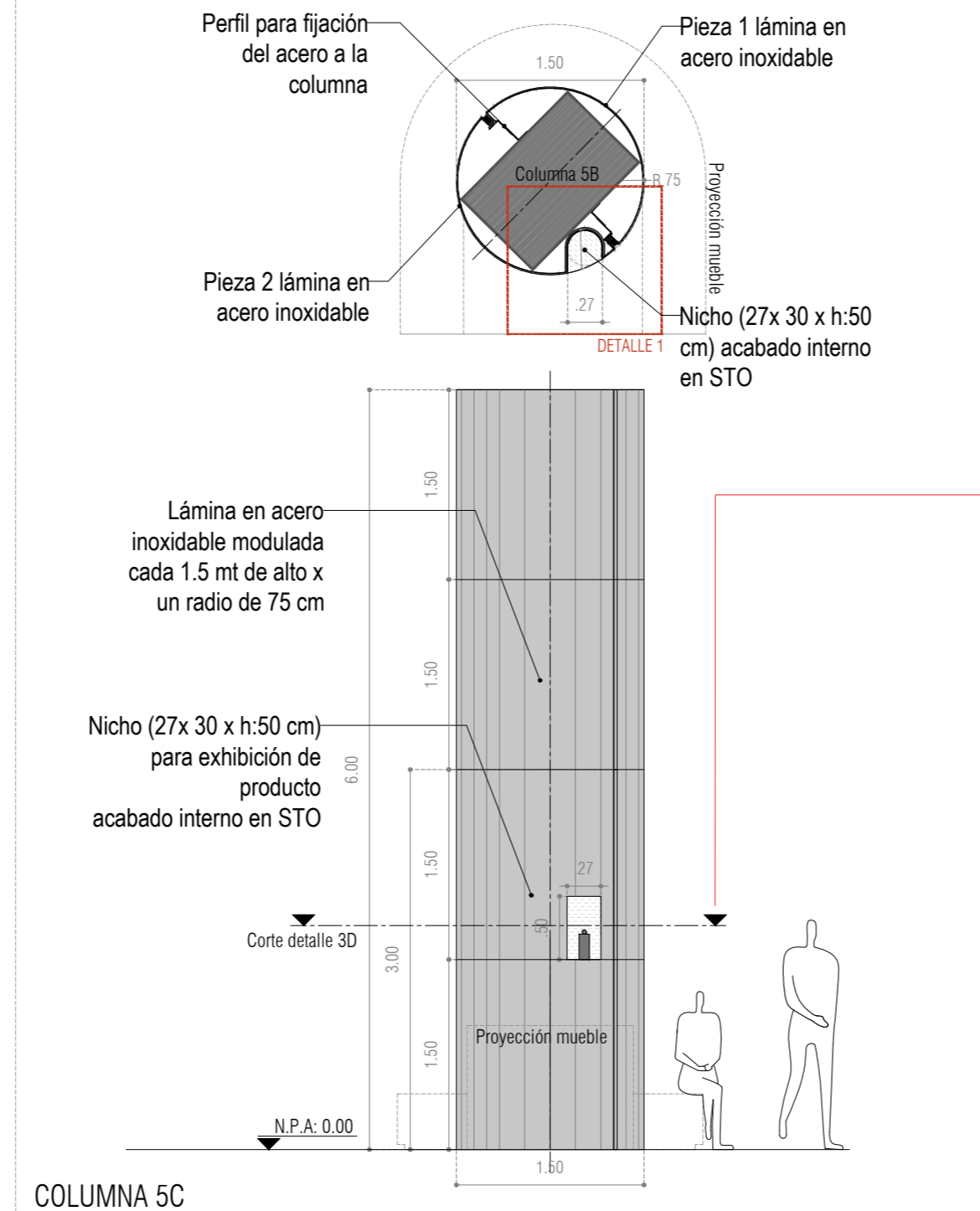
Parante estructural

Estructura de soporte para pantalla touch 65" *verificar según referencia*

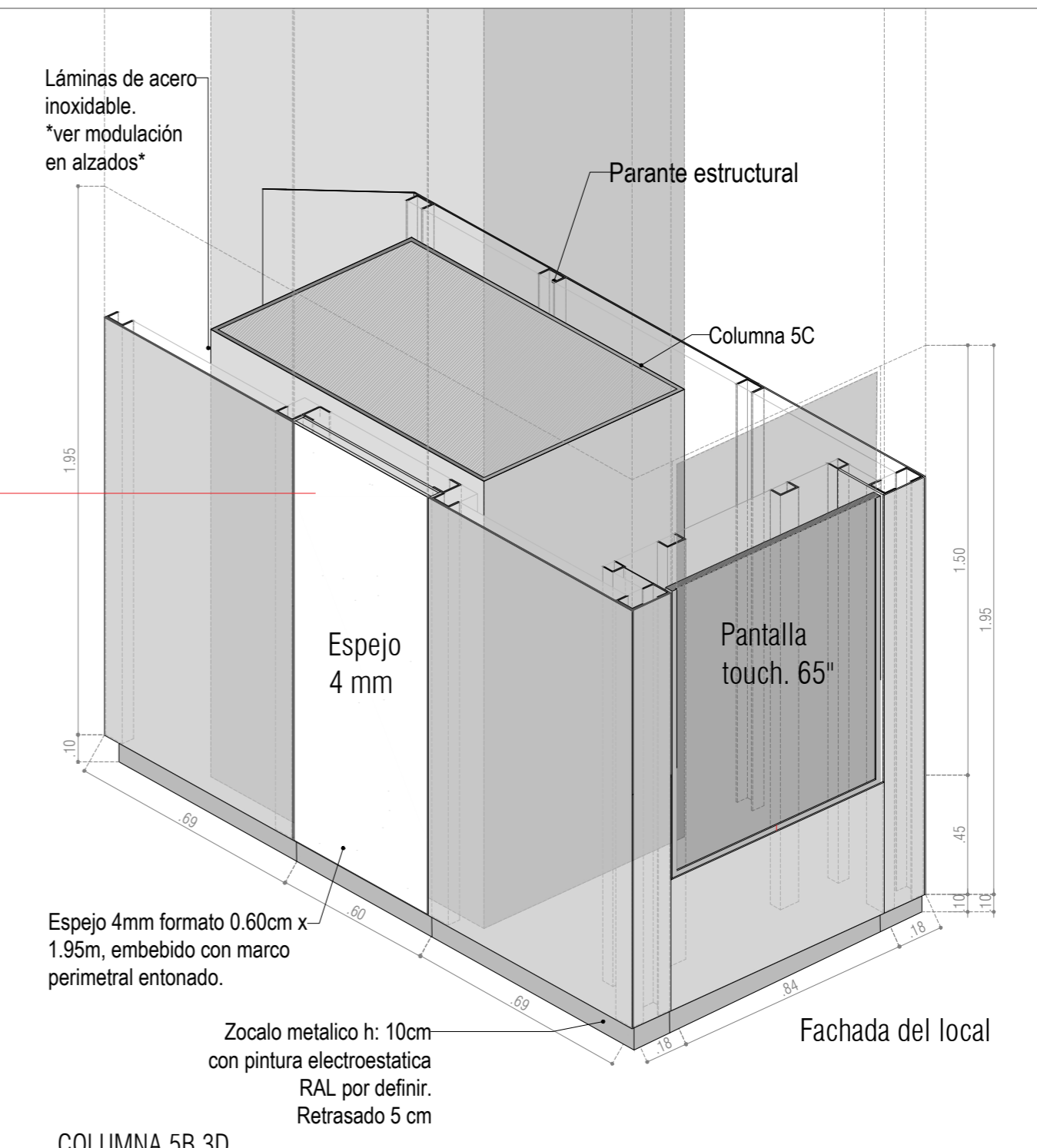
Pantalla touch 65"



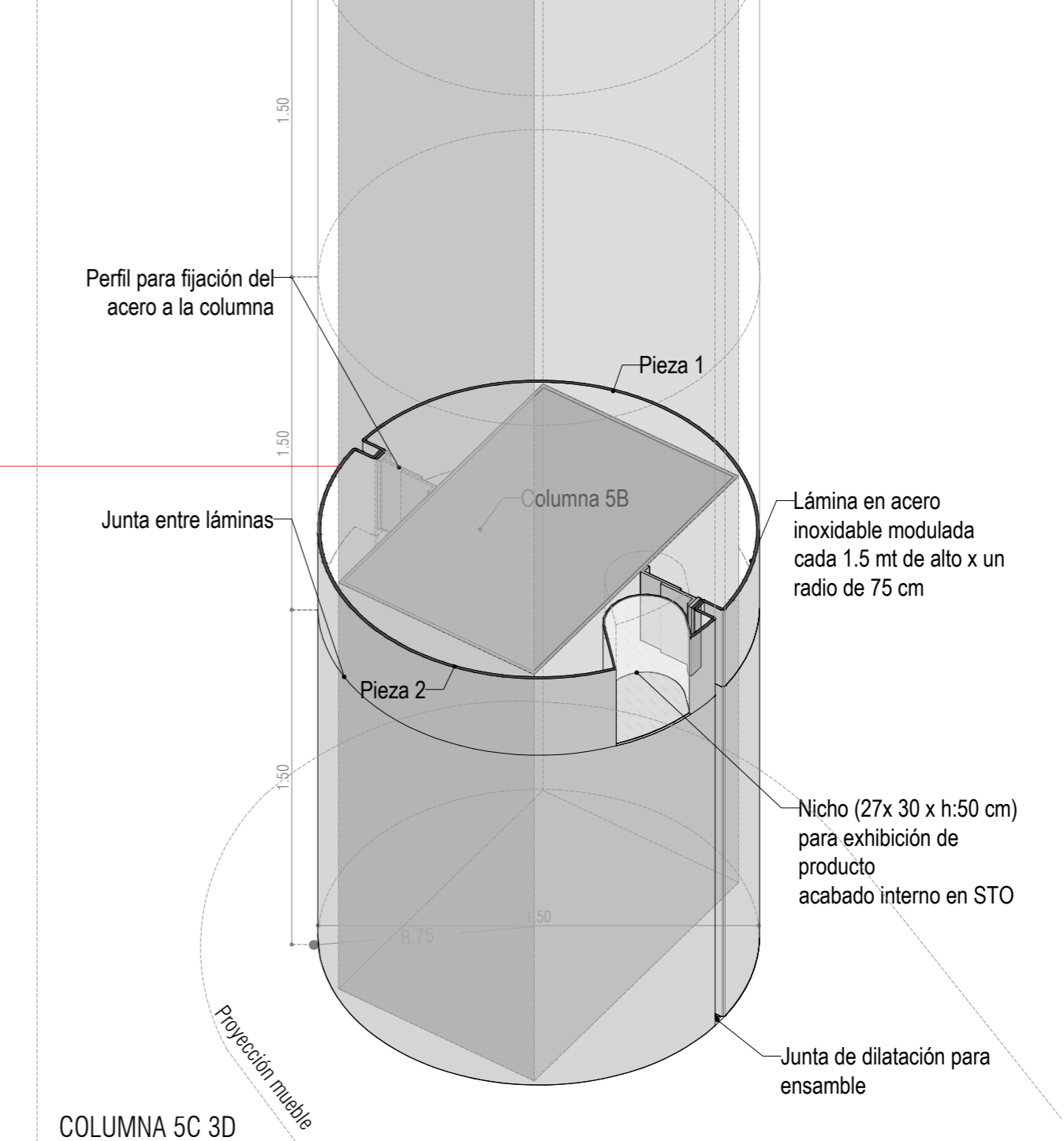
COLUMNA 5B
ESC 1:50



COLUMNA 5C
ESC 1:50



COLUMNA 5B 3D
ESC 1:15



COLUMNA 5C 3D
ESC 1:15

DISEÑO:
ar_ea

ARQUITECTURA:
Amalia Ramirez Restrepo
Miguel Galviz Alzate
Sara Monsalve Hoyos
Mateo Parra Arbeláez
Susana Zea Rendón

Correo:
gerencia@amaliaramirez.com.co
www.amaliaramirez.com.co
Medellín- Colombia.

Firma:
Amalia Ramirez Restrepo

CONTACTO:
Dirección: Carrera 36 # 10A-35.
Oficina 302.
Edificio Doble ELLE.

PROYECTO:
DRA. SKIN



ESTRUCTURACIÓN,
GERENCIA
Y
CONSTRUCCIÓN:
CIRCULO URBANO



CONTENIDO:
DETALLE
DETALLE COLUMNAS EN
ACERO INOXIDABLE

ARCHIVO:
X21 PROYECTO DRA.SKIN DETALLES.27.05.2022.dwg

ESCALA: INDICADAS

FECHA: 27/05/2022

HOJA: 18 / 26