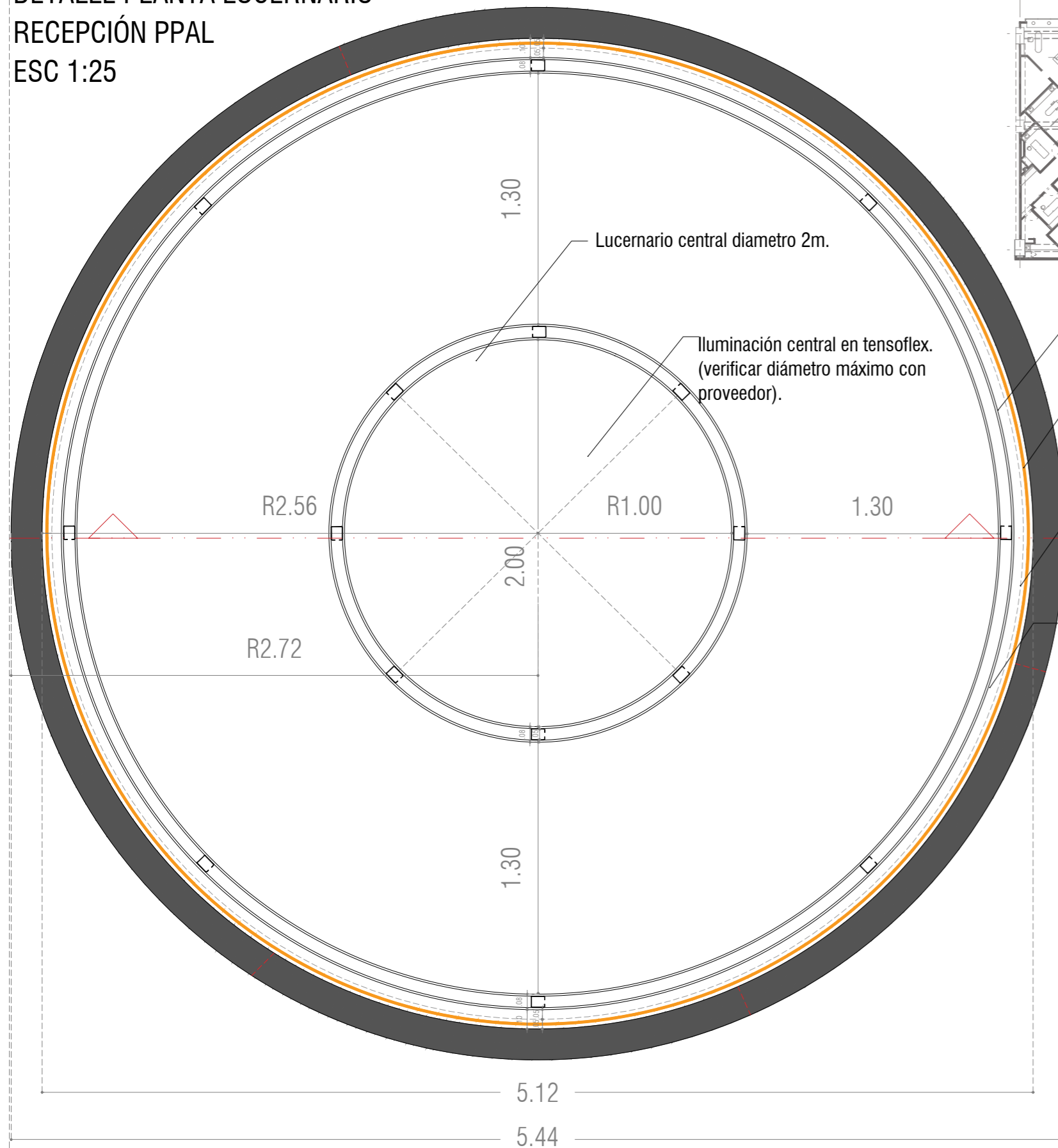
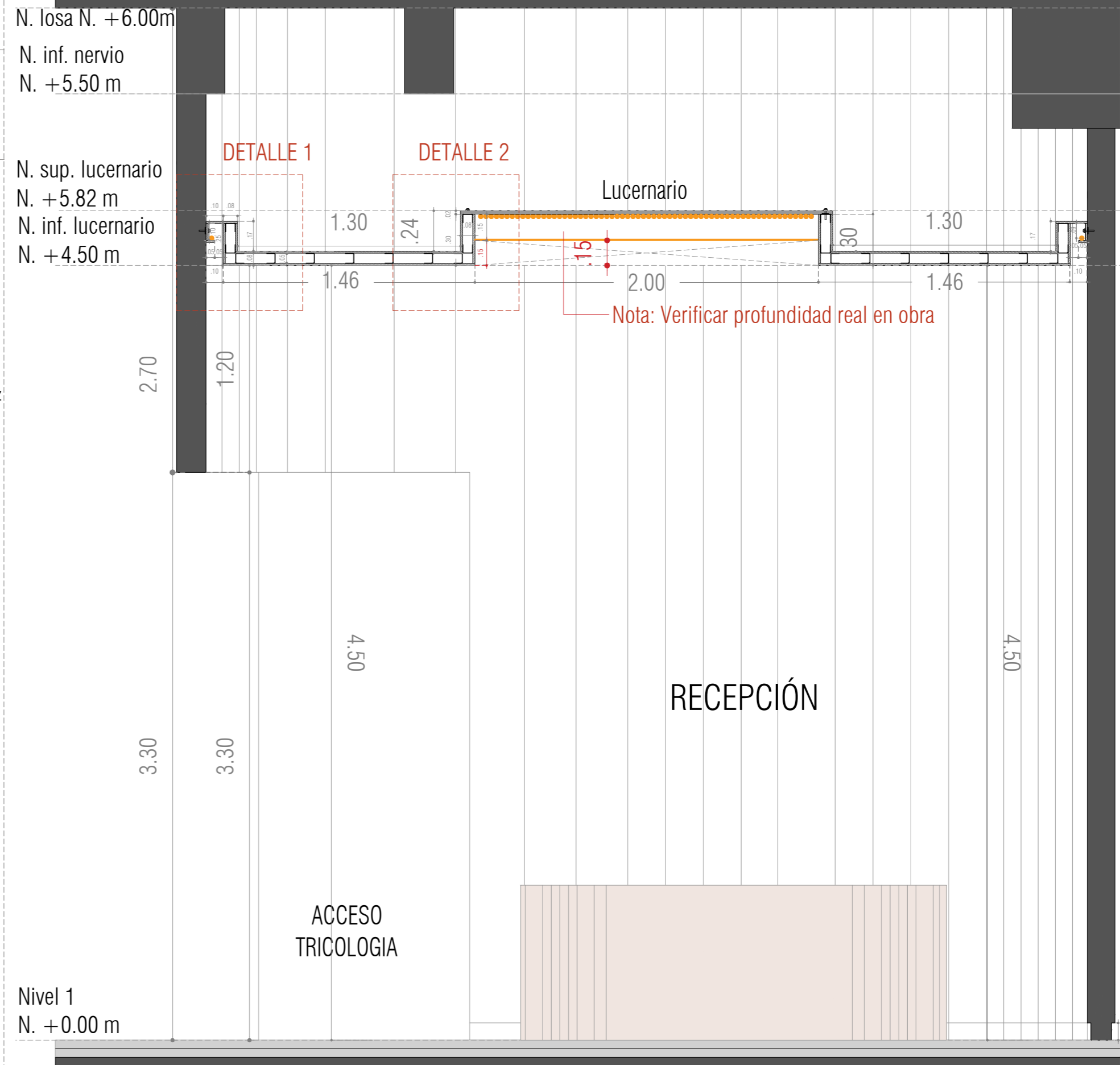


DETALLE PLANTA LUCERNARIO
RECEPCIÓN PPAL
ESC 1:25



- Sistema de estructura liviana base 6.
- Cinta led perimetral (verificar referencia con diseño de iluminación).
- Dilatación 10cm para luz indirecta. (verificar con diseño de iluminación)
- Placa de yeso 1/2, verificar con proveedor.

SECCIÓN LUCERNARIO RECEPCIÓN PPAL
ESC 1:25



DISEÑO:

ar_ea

ARQUITECTURA:

Amalia Ramírez Restrepo
Miguel Galvis Alzate
Sara Monsalve Hoyos
Mateo Parra Arbelaez
Susana Zea Rendón

gerencia@amaliaramirez.com.co

www.amaliaramirez.com.co
Medellín- Colombia.

CONTACTO:
Dirección: Carrera 36 # 10A-35.
Oficina 302.
Edificio Doble ELLE.

FIRMA:

Amalia Ramírez Restrepo

PROYECTO:

DRA. SKIN

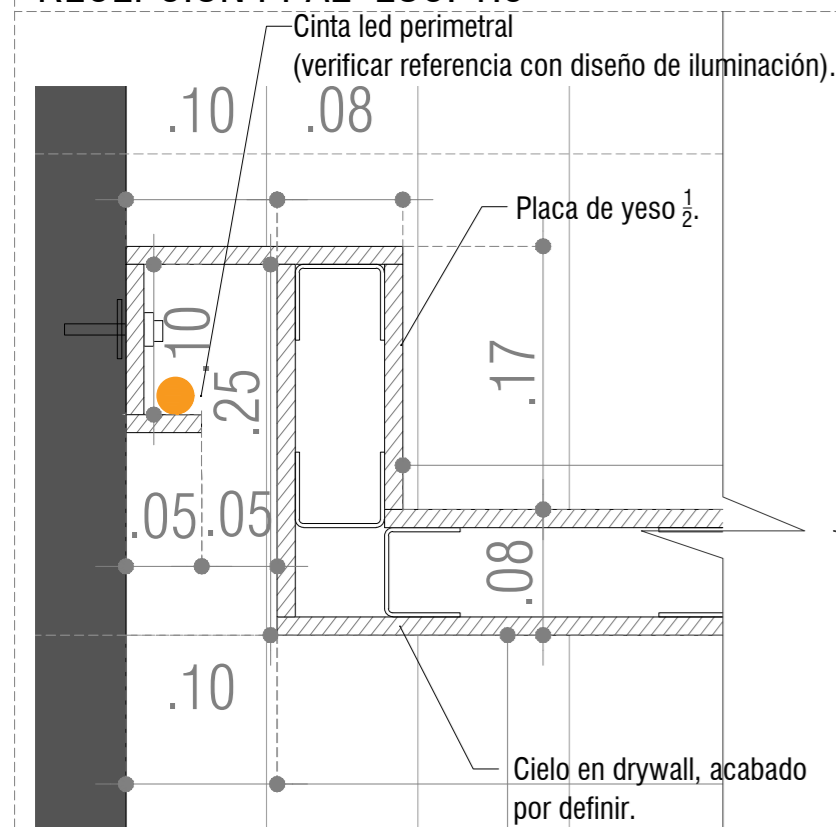
Dra Skin
Beautification

ESTRUCTURACIÓN,
GERENCIA Y
CONSTRUCCIÓN:



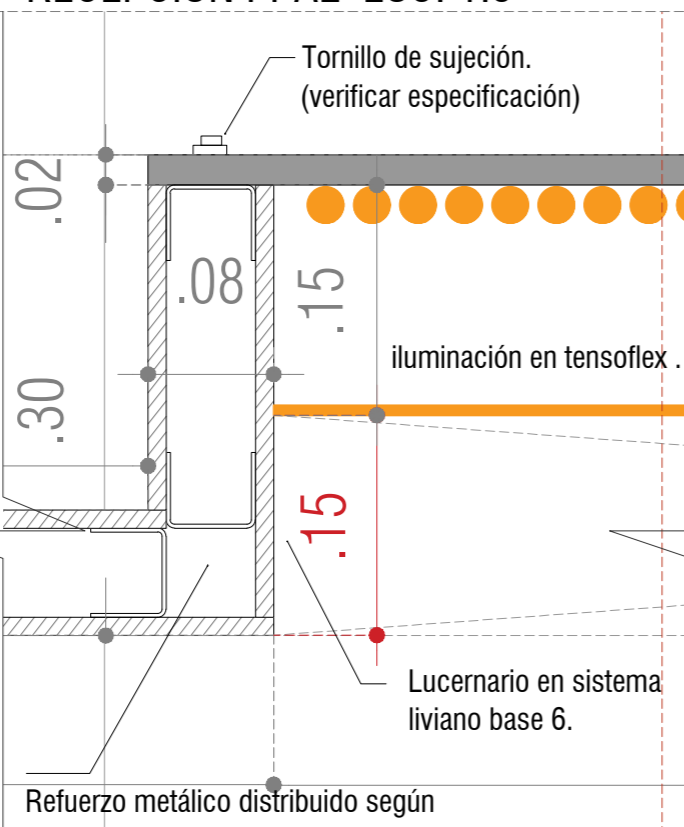
NOTA: Verificar detalle en diseño de iluminación.

DETALLE 1 LUCERNARIO
RECEPCIÓN PPAL ESC: 1:5

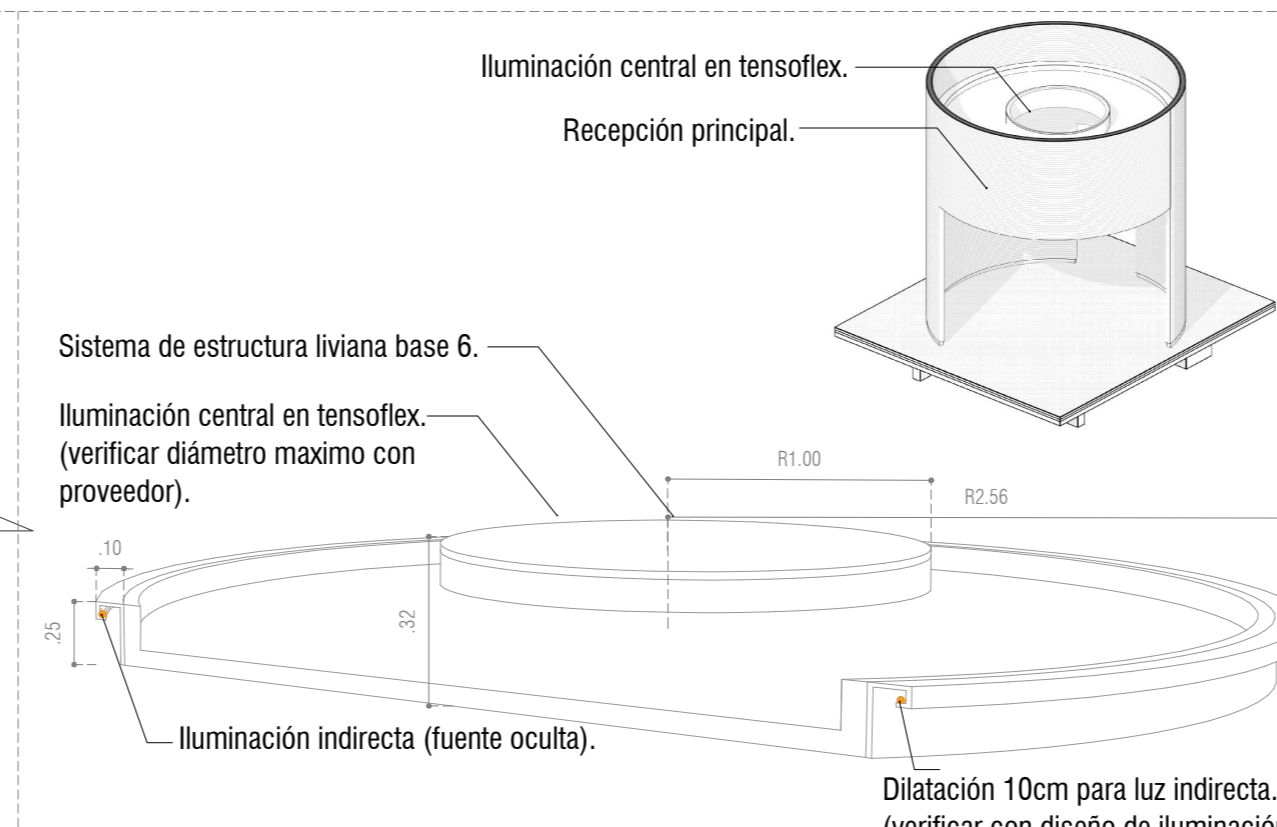


NOTA: Verificar detalle en diseño de iluminación.

DETALLE 2 LUCERNARIO
RECEPCIÓN PPAL ESC: 1:5

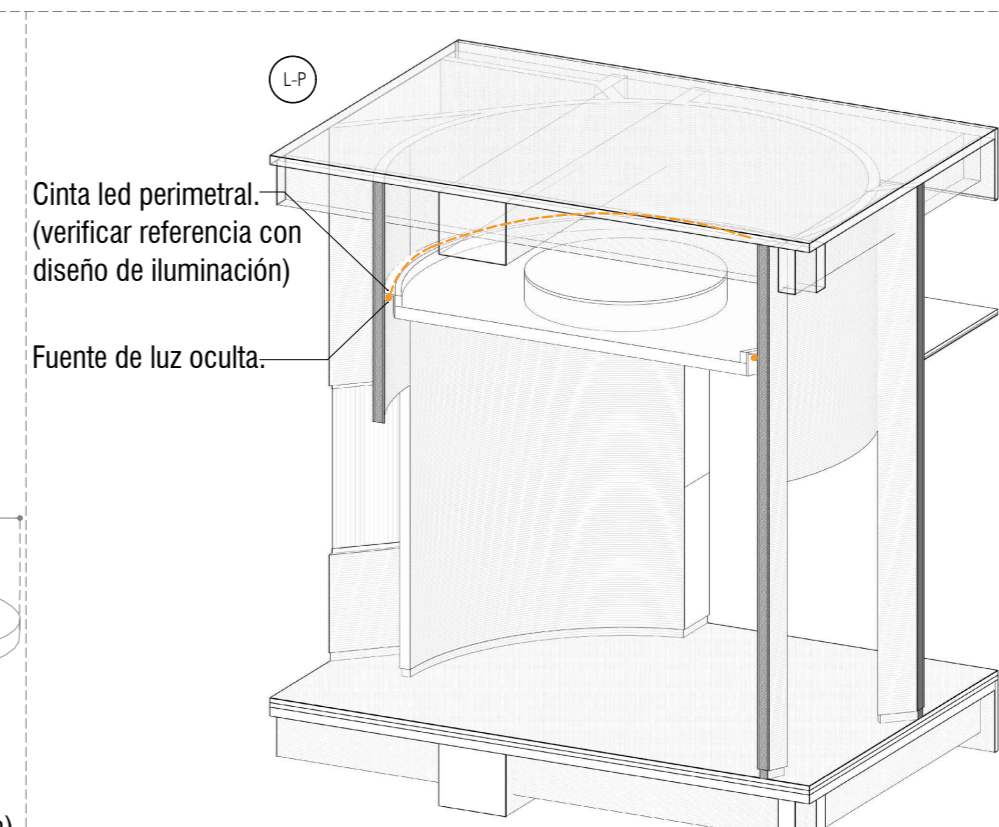


DETALLE LUCERNARIO RECEPCIÓN PPAL



NOTA: Verificar detalle en diseño de iluminación.

VISTA 3D LUCERNARIO RECEPCIÓN PPAL



NOTA: Verificar detalle en diseño de iluminación.

CONTENIDO:

DETALLE
LUCERNARIO RECEPCIÓN

Archivo:
X.13.PROYECTO.DRA.SKIN.
DETALLELUCERNARIO.08.08.2022

ESCALA: INDICADAS

FECHA: 08.08.2022

HOJA:
13/26