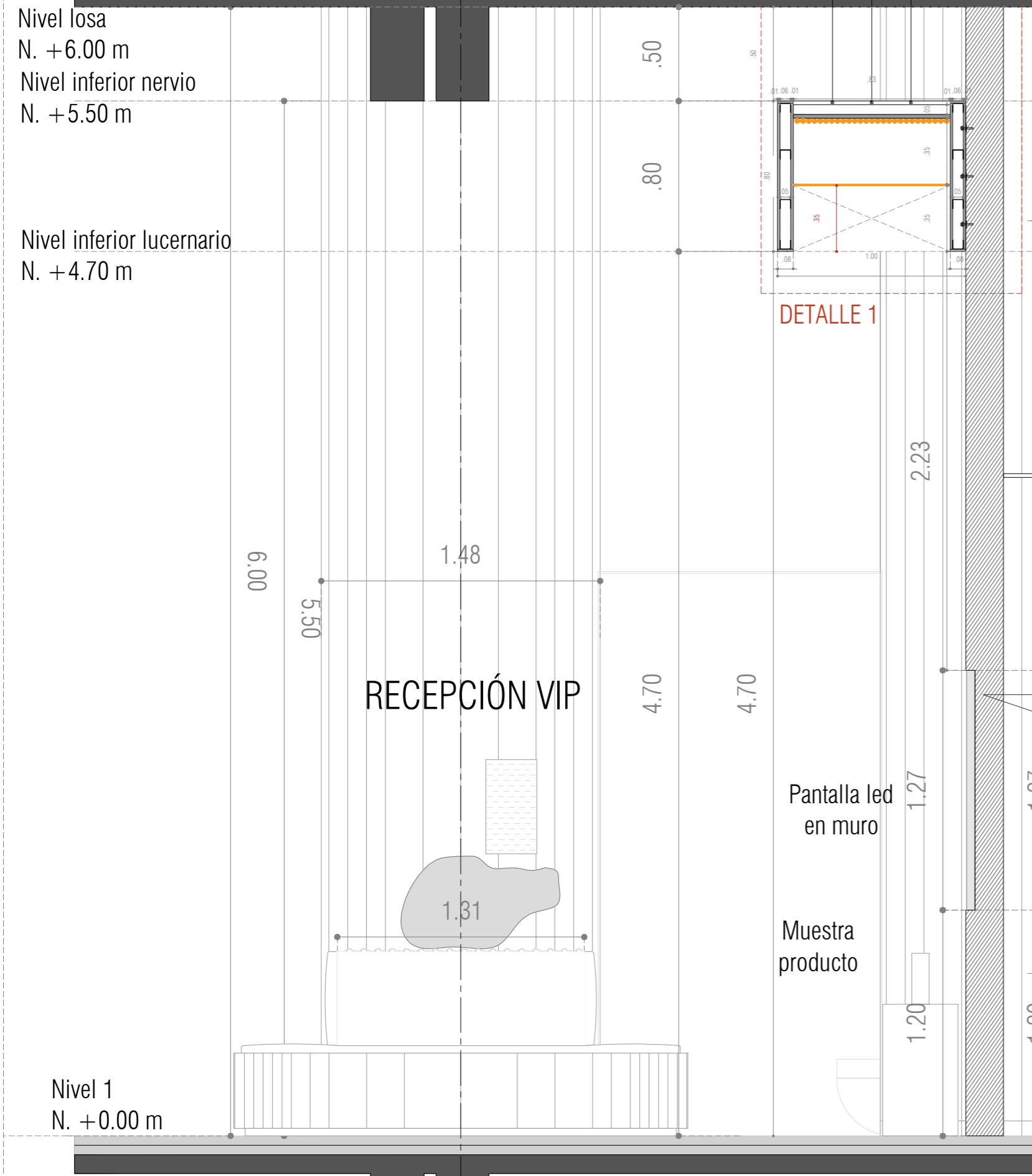


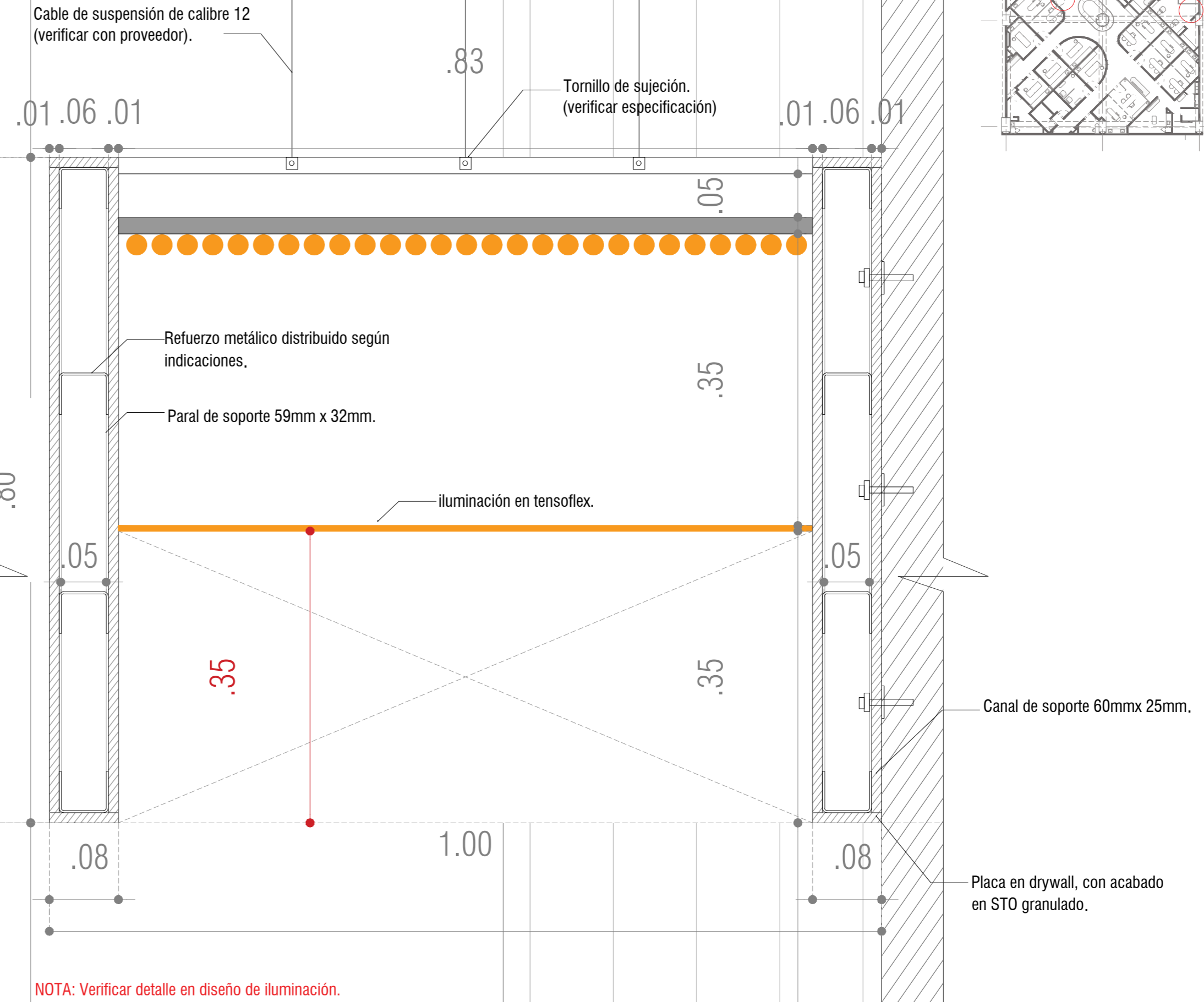
SECCIÓN TÍPICA / LUCERNARIO DESCOLGADO

ESC 1:25



PLANTA TÍPICA LUCERNARIO 1,2,3

ESC 1:5



DISEÑO:

ar_ea

ARQUITECTURA:

Amalia Ramírez Restrepo
Miguel Galvis Alzate
Sara Monsalve Hoyos
Mateo Parra Arbelaez
Susana Zea Rendón

gerencia@amaliaramirez.com.co

www.amaliaramirez.com.co
Medellín- Colombia.

CONTACTO:
Dirección: Carrera 36 # 10A-35.
Oficina 302.
Edificio Doble ELLE.

FIRMA:

Amalia Ramírez Restrepo

PROYECTO:

DRA. SKIN

Dra Skin
Beautification

ESTRUCTURACIÓN,
GERENCIA Y
CONSTRUCCIÓN:

CIRCULO URBANO

CONTENIDO:

DETALLE
LUCERNARIO TÍPICO
DESCOLGADO

Archivo:
X.13.PROYECTO.DRA.SKIN.
DETALLELUCERNARIO.08.08.2022

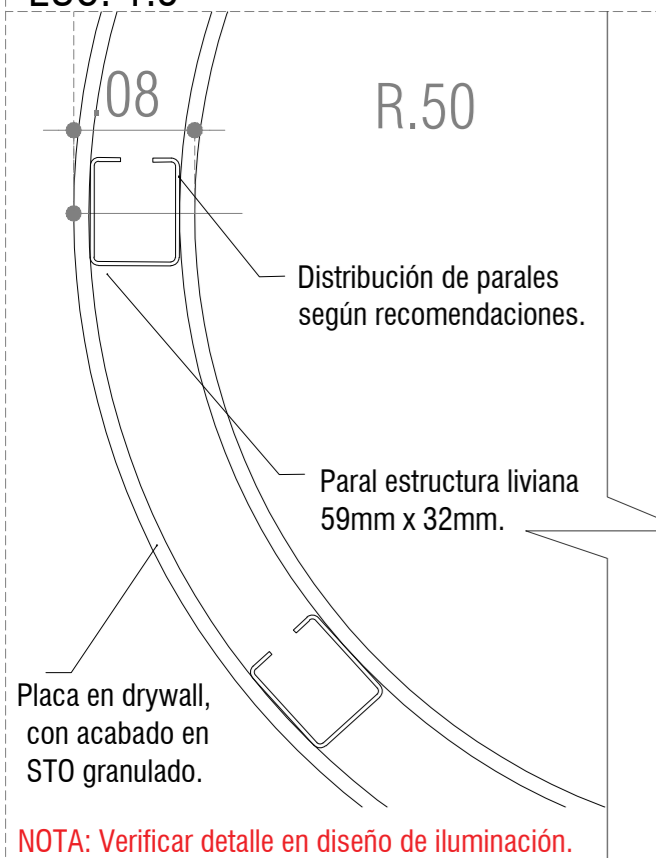
ESCALA: INDICADAS

FECHA: 08.08.2022

HOJA:
14/26

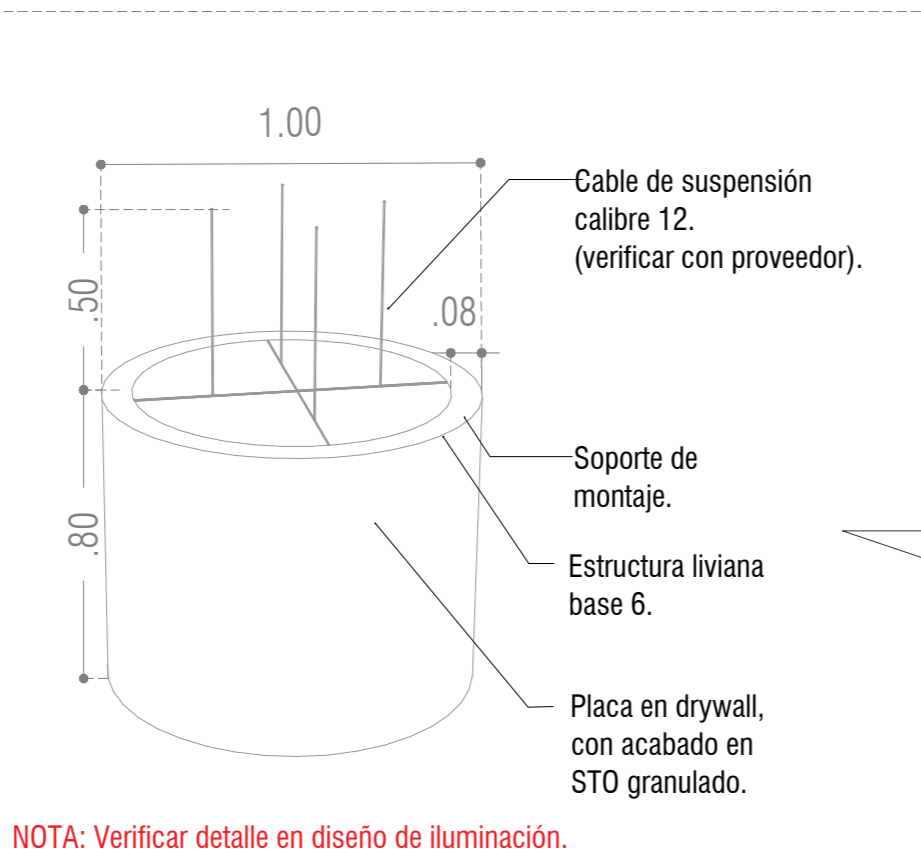
PLANTA TÍPICA LUCERNARIO 1,2,3

ESC: 1:5



DETALLE LUCERNARIO DESCOLGADO

vista 3d



VISTA 3D LUCERNARIO DESCOLGADO

